

FICHA TÉCNICA  
DATA SHEET


# GLANCE MV

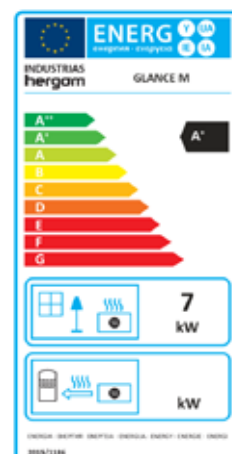


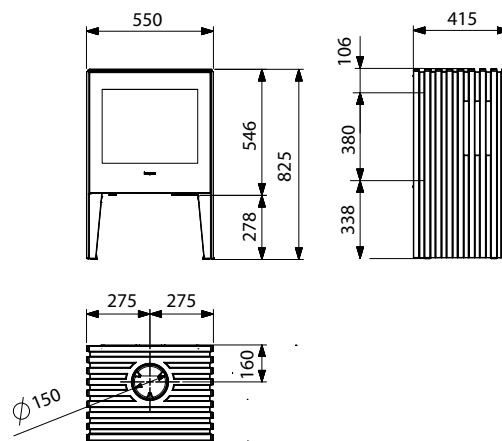
**hergom**

ESTUFAS DE LEÑA  
WOOD STOVES

# GLANCE MV

MODELO / MODEL	GLANCE MV
Potencia Nominal-Máx. (estimada) / Heat Output Nominal-Max. (estimated)	7-9 kW
Rendimiento / Efficiency	80 %
Temperatura de humos / Smoke temperature	270 °C
Emisiones CO (13% O2 Vol%) / CO Emissions (13% O2 Vol%)	0,07 %
CERTIFICADO CE / EC CERTIFICATE	RRF- 40 14 3559
NORMATIVA / NORM	EN 13240
Clasificación energética / Energy efficiency Index	
Dimensiones boca del hogar (AnxAl) Firebox opening dimensions (WxH) (mm)	415 x 310
Longitud máxima de troncos / Maximum log length (mm)	400
Salida de humos / Flue exit	Vertical-Trasera / Top-Rear
Ø Salida de humos / Flue exit Ø (mm)	150
Material hogar / Firebox material	Vermiculita / Vermiculite
Doble combustión / Secondary combustion	Sí / Yes
Control aire primario / Air Wash (cristal limpio) Primary Air control / Air Wash	Si / Si Yes / Yes
Control de aire secundario / Secondary air control	Venturi
Toma de aire exterior / Outside air inlet (Ø 80 mm)	Si / Yes
Peso / Weight (kg)	160





DISEÑO POR STRAND + HVASS

Basada en la tradición del diseño nórdico: simplicidad, limpieza y visión lateral del fuego

DESIGN BY STRAND + HVASS

Based on the Scandinavian design tradition: simplicity, clean lines and side view of the fire



**Industrias Hergóm, S.L.**  
39110 SOTO DE LA MARINA (Cantabria)  
Apartado de Correos 208 de Santander  
39080 Santander (España)  
Tel: +34 942 58 70 00 / Fax: +34 942 58 70 31  
**comercial@hergom.com**

**hergom.com**

**hergom** **60** ANI  
VER SARIO  
1959-2019

Industrias Hergóm, S.L. se reserva el derecho a introducir modificaciones en su gama de productos, sin previo aviso.  
La disponibilidad de productos varía según el país.  
Las condiciones de garantía y seguro de los productos pueden variar según el país. ©Hergóm 2022



FICHA TÉCNICA  
DATA SHEET


# GLANCE LV

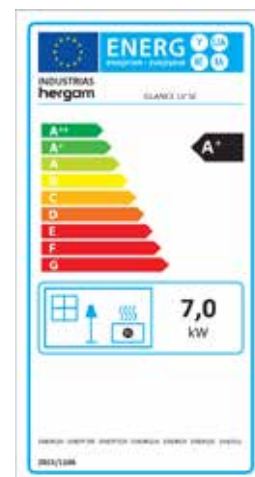


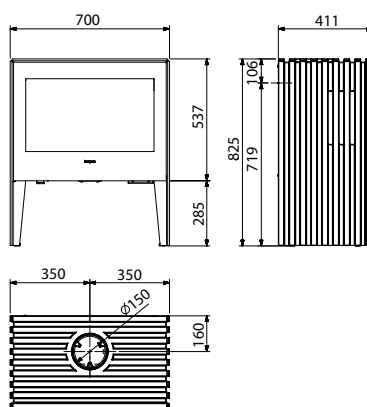
**hergam**

ESTUFAS DE LEÑA  
WOOD STOVES

# GLANCE LV

MODELO / MODEL	GLANCE LV
Potencia Nominal-Máx. (estimada) / Heat Output Nominal-Max. (estimated)	7-11 kW
Rendimiento / Efficiency	84 %
Temperatura de humos / Smoke temperature	252 °C
Emisiones CO (13% O2 Vol%) / CO Emissions (13% O2 Vol%)	0,06 %
CERTIFICADO CE / EC CERTIFICATE	RRF- 40 20 5583
NORMATIVA / NORM	EN 13240
Clasificación energética / Energy efficiency Index	
Dimensiones boca del hogar (AnxAl) Firebox opening dimensions (WxH) (mm)	590 x 310
Longitud máxima de troncos / Maximum log length (mm)	550
Salida de humos / Flue exit	Vertical-Trasera / Top-Rear
Ø Salida de humos / Flue exit Ø (mm)	150
Material hogar / Firebox material	Vermiculita / Vermiculite
Doble combustión / Secondary combustion	Sí / Yes
Control aire primario / Air Wash (cristal limpio) Primary Air control / Air Wash	Si / Si Yes / Yes
Control de aire secundario / Secondary air control	Venturi
Toma de aire exterior / Outside air inlet (Ø 80 mm)	Si / Yes
Peso / Weight (kg)	188





DISEÑO POR STRAND + HVASS

Basada en la tradición del diseño nórdico: simplicidad, limpieza y visión lateral del fuego

DESIGN BY STRAND + HVASS

Based on the Scandinavian design tradition: simplicity, clean lines and side view of the fire



**Industrias Hergóm, S.L.**  
39110 SOTO DE LA MARINA (Cantabria)  
Apartado de Correos 208 de Santander  
39080 Santander (España)  
Tel: +34 942 58 70 00 / Fax: +34 942 58 70 31  
**comercial@hergom.com**

**hergom.com**

**hergom** **60** ANI  
VER SARIO  
1959-2019

Industrias Hergóm, S.L. se reserva el derecho a introducir modificaciones en su gama de productos, sin previo aviso.  
La disponibilidad de productos varía según el país.  
Las condiciones de garantía y seguro de los productos pueden variar según el país. ©Hergóm 2022






FICHA TÉCNICA  
DATA SHEET

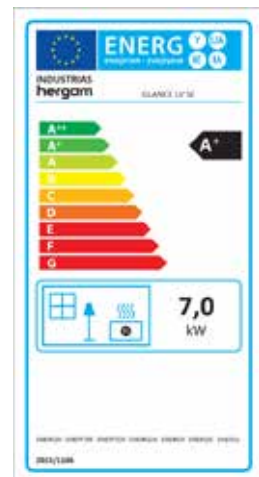
# GLANCE LVP

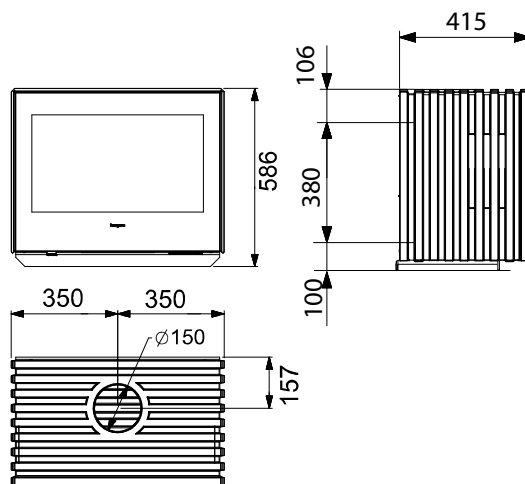
**hergom**

ESTUFAS DE LEÑA  
WOOD STOVES

## GLANCE LVP

MODELO / MODEL	GLANCE LVP
Potencia Nominal-Máx. (estimada) / Heat Output Nominal-Max. (estimated)	7-11 kW
Rendimiento / Efficiency	84 %
Temperatura de humos / Smoke temperature	252 °C
Emisiones CO (13% O2 Vol%) / CO Emissions (13% O2 Vol%)	0,06 %
CERTIFICADO CE / EC CERTIFICATE	RRF- 40 20 5583
NORMATIVA / NORM	EN 13240
Clasificación energética / Energy efficiency Index	
Dimensiones boca del hogar (AnxAl) Firebox opening dimensions (WxH) (mm)	590 x 310
Longitud máxima de troncos / Maximum log length (mm)	550
Salida de humos / Flue exit	Vertical-Trasera / Top-Rear
Ø Salida de humos / Flue exit Ø (mm)	150
Material hogar / Firebox material	Vermiculita / Vermiculite
Doble combustión / Secondary combustion	Sí / Yes
Control aire primario / Air Wash (cristal limpio) Primary Air control / Air Wash	Si / Si Yes / Yes
Control de aire secundario / Secondary air control	Venturi
Toma de aire exterior / Outside air inlet (Ø 80 mm)	Si / Yes
Peso / Weight (kg)	188





DISEÑO POR STRAND + HVASS

Basada en la tradición del diseño nórdico: simplicidad, limpieza y visión lateral del fuego

DESIGN BY STRAND + HVASS

Based on the Scandinavian design tradition: simplicity, clean lines and side view of the fire



**Industrias Hergóm, S.L.**  
39110 SOTO DE LA MARINA (Cantabria)  
Apartado de Correos 208 de Santander  
39080 Santander (España)  
Tel: +34 942 58 70 00 / Fax: +34 942 58 70 31  
**comercial@hergom.com**

**hergom.com**

**hergom** **60** ANI  
VER SARIO  
1959-2019

Industrias Hergóm, S.L. se reserva el derecho a introducir modificaciones en su gama de productos, sin previo aviso.  
La disponibilidad de productos varía según el país.  
Las condiciones de garantía y seguro de los productos pueden variar según el país. ©Hergóm 2022

