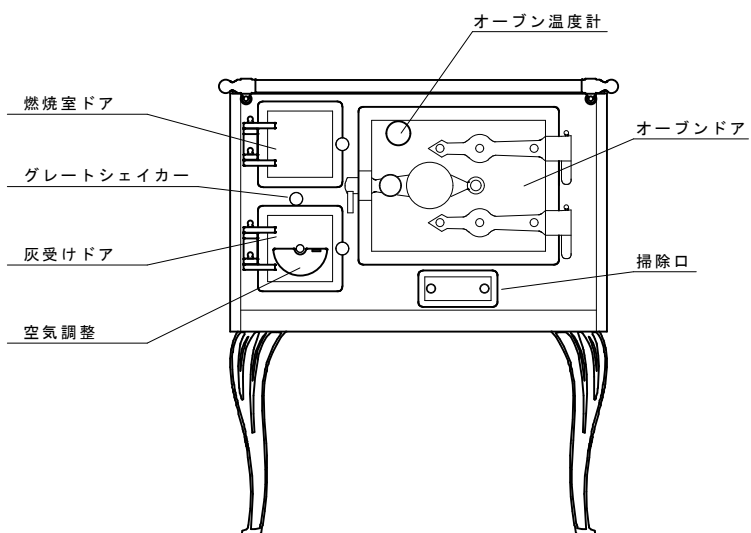
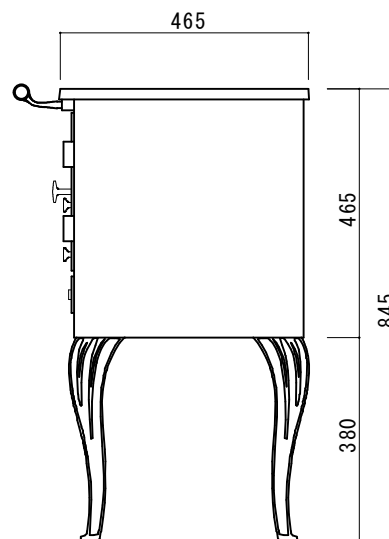


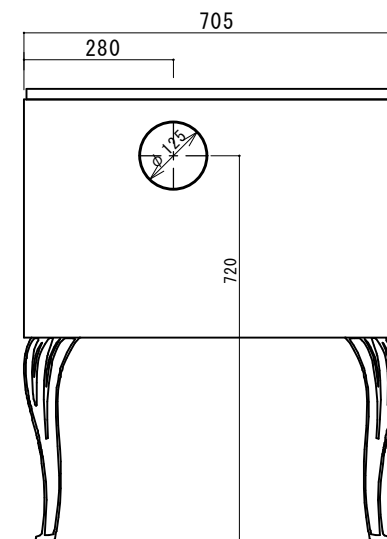
出力	4,470 kcal/hr (5.2 kW)
重量	110 kg
最大薪長さ	300 mm
使用煙突径	125 mm [接続/上部・後部]
燃焼効率	75%
オープンサイズ (単位mm)	W350 H260 D360
燃焼室サイズ (単位mm)	W163 D340 (H185)
クックトップ	铸铁
付属品	オーブントレー、グリル網、火かき棒、灰かき棒



正面図



側面図



背面図

DATE	MEMO

Nagano and Sohryo Company Limited

Phone: 0267-32-2353 Fax: 0267-32-2690

SUBJECT	承認図	SHEET TITLE	ヘルゴン TB-6H
SCALE	1/10	DATE	19106111
CHECK		DRAFT	Kobayashi
		CON	
		SHEET NO.	