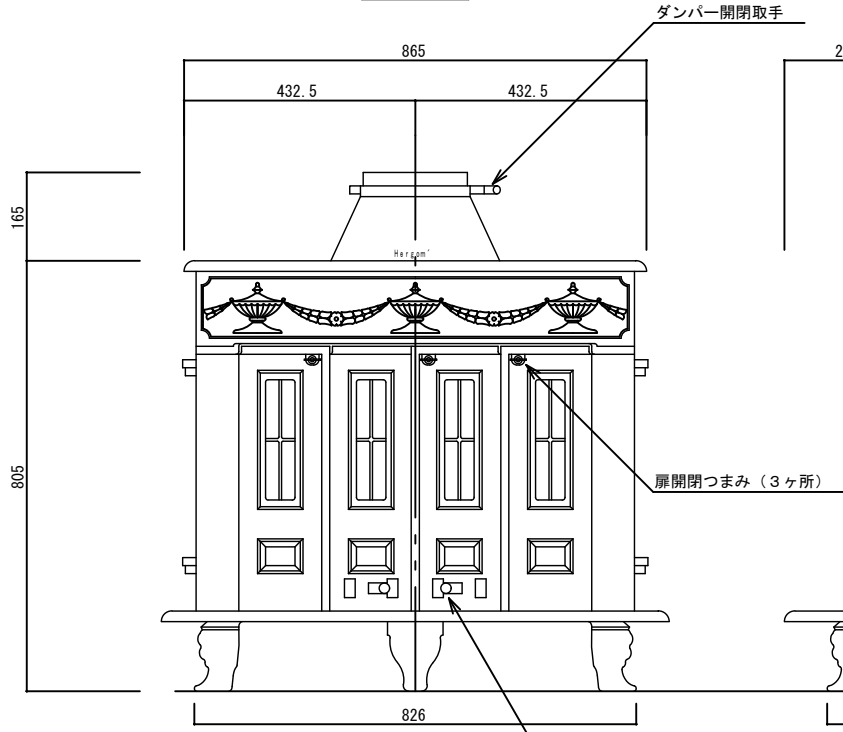
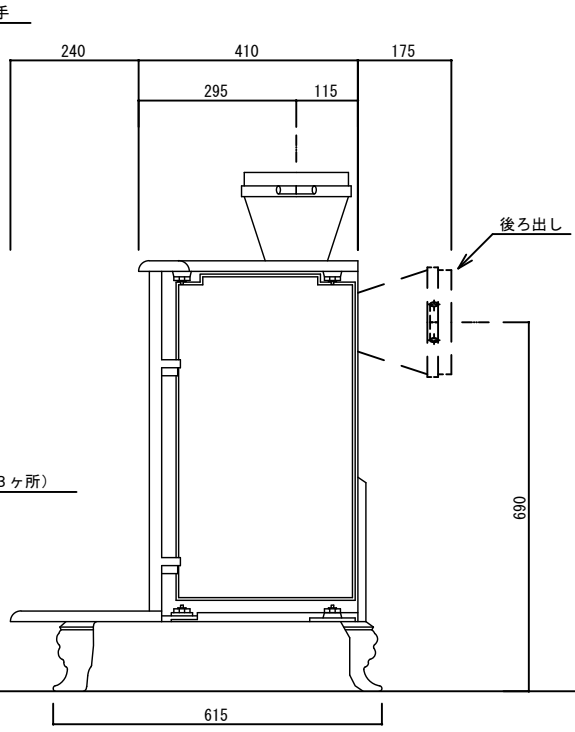


平面図

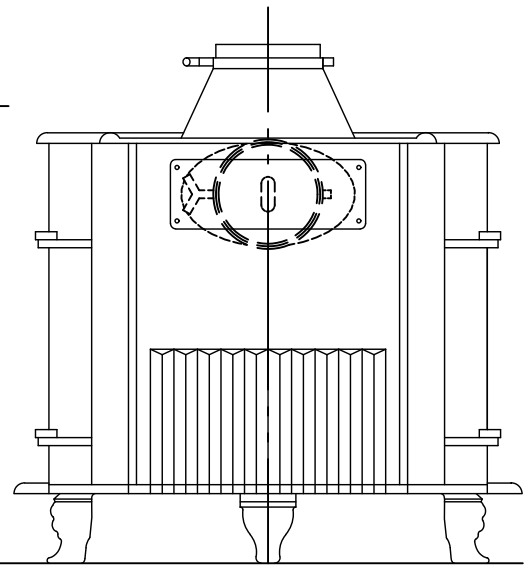
最大出力	10,000kcal
重量	13.9kg
最大薪長さ	500mm
使用煙突径	200mm [接続 / 上部・後部]
接続口径	195mm
オプション	灰取り皿、バーベキューグリルセット



正面図



側面図



背面図

DATE	MEMO

Nagano and Sohsyo Company Limited

Phone: 0267-32-2353 Fax: 0267-32-2690

SUBJECT	承認図	SHEET TITLE	ヘルゴン フランクリン82
SCALE	1/10	DATE	'06   2   10
CHECK		DRAFT	齋藤
		CON	
		SHEET NO.	