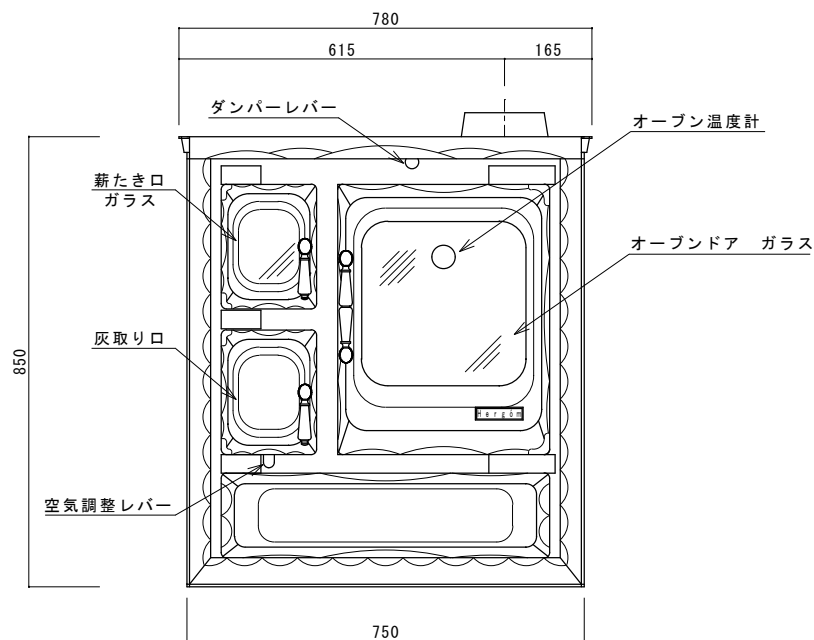
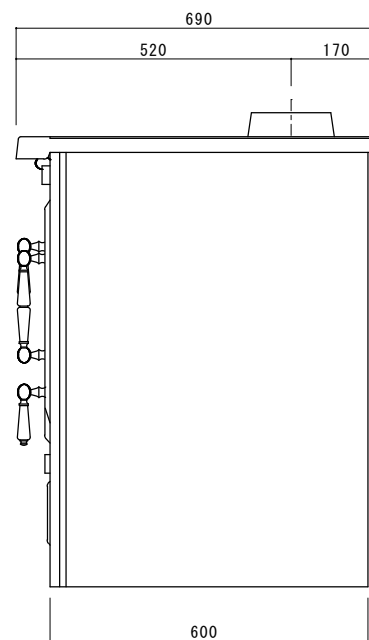


平面図

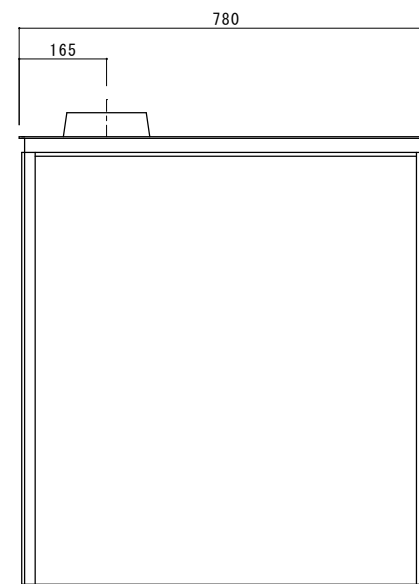
出力	8,000kcal/hr (9.3kW)
重量	180kg
最大薪長さ	430mm
使用煙突径	150mm [接続 / 上部]
燃焼効率	71.2%
オープンサイズ (単位mm)	W340 H380 D420
燃焼室サイズ (単位mm)	W200 D440 (H355)
クックトップ	鋳鉄
付属品	オーブントレー、グリル網、火かき棒、灰かき棒



正面図



側面図



背面図

DATE	MEMO

**Nagano and Sohsoyo Company Limited**

Phone: 0267-32-2353 Fax: 0267-32-2690

SUBJECT	承認図	SHEET TITLE	ヘルゴン ディーバ 75
SCALE	1/10	DATE	'19   6   11
CHECK		DRAFT	Kobayashi
		CON	
		SHEET NO.	