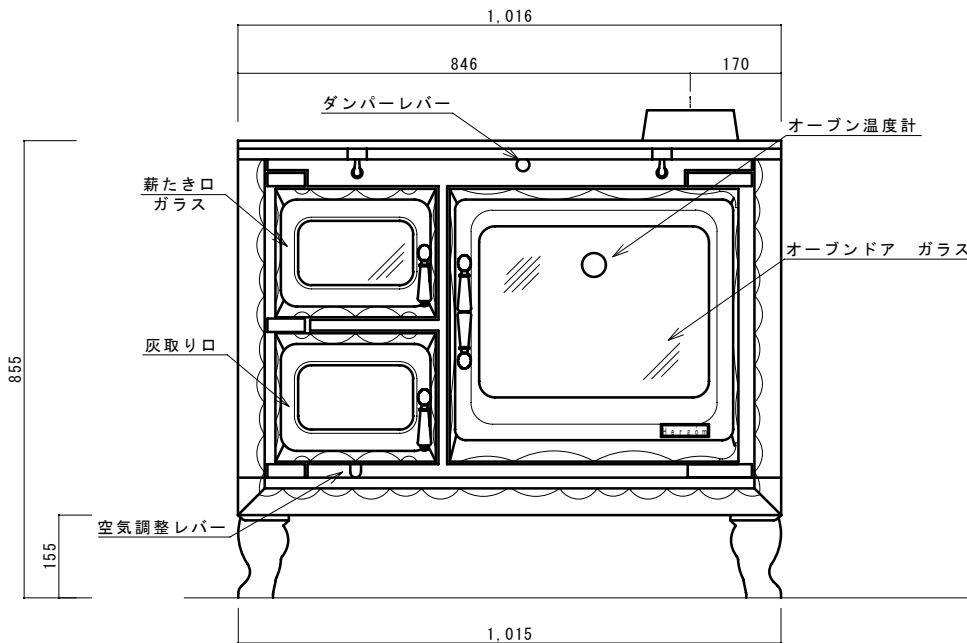
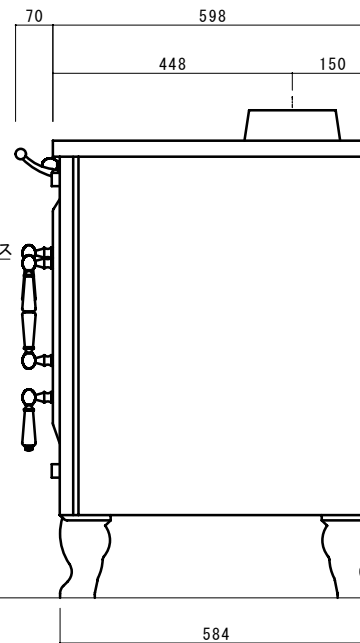


平面図

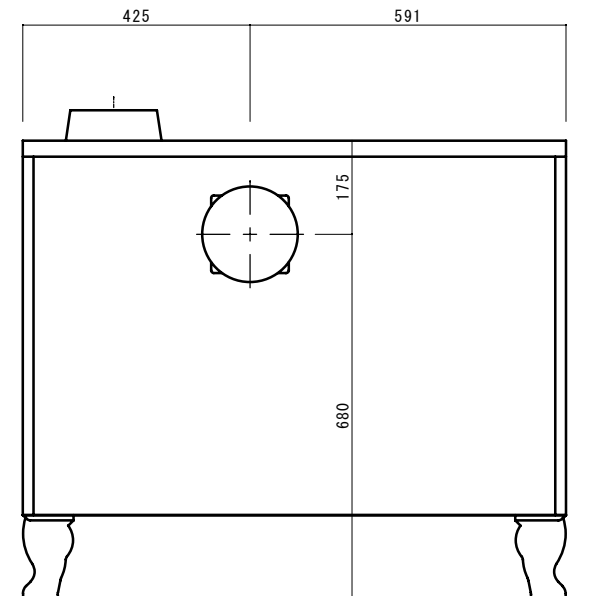
| | |
|----------------|---------------------|
| 最大出力 | 11,600 kcal |
| 重量 | 219 kg |
| 最大薪長さ | 430 mm |
| 使用煙突径 | 150 mm [接続 / 上部・後部] |
| 接続口径 | 155 mm |
| オープンサイズ (単位mm) | H 381 W 438 D 419 |
| 燃焼室サイズ (単位mm) | H 375 W 292 D 438 |
| クックトップ | セラミックガラス |
| 付属品 | オープントレー、火かき棒 |



正面図



側面図



背面図

| | |
|------|------|
| DATE | MEMO |
| | |
| | |

Nagano and Sohsoyo Company Limited
 Phone: 0267-32-2353 Fax: 0267-32-2690

| | | | |
|---------|------|-------------|-----------------|
| SUBJECT | 承認図 | SHEET TITLE | ヘルゴン ディーバ100 |
| SCALE | 1/10 | DATE | '09 2 10 |
| CHECK | | DRAFT | 齋藤 |
| | | CON | |
| | | SHEET NO. | |