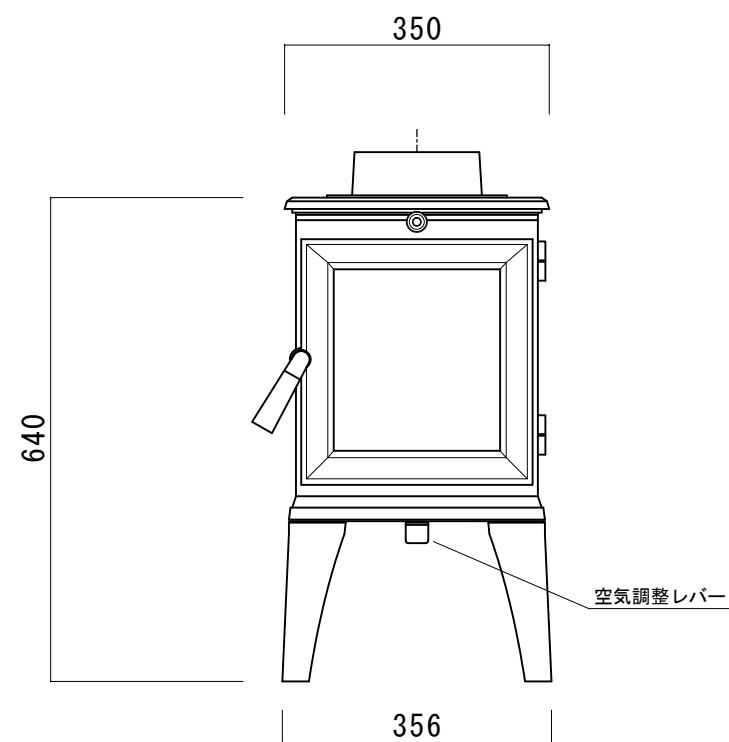
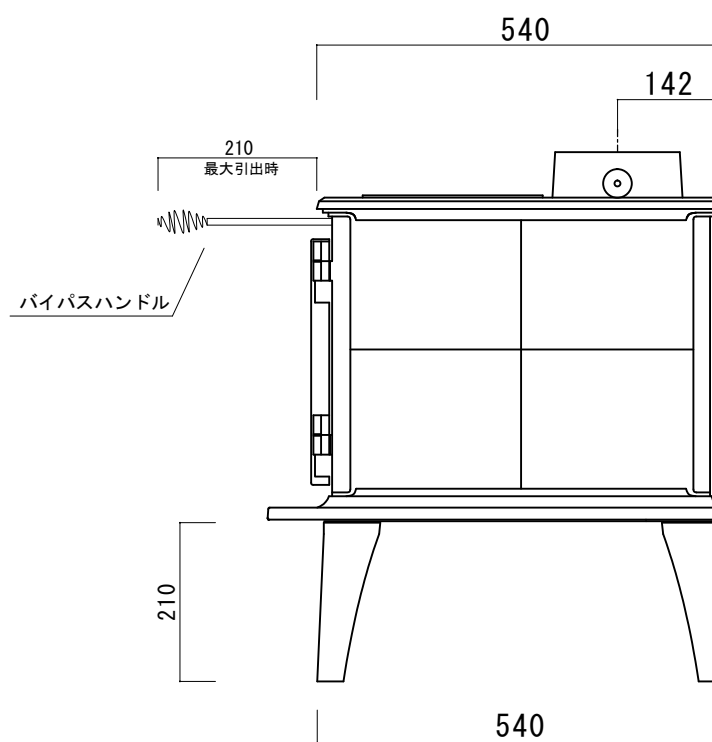


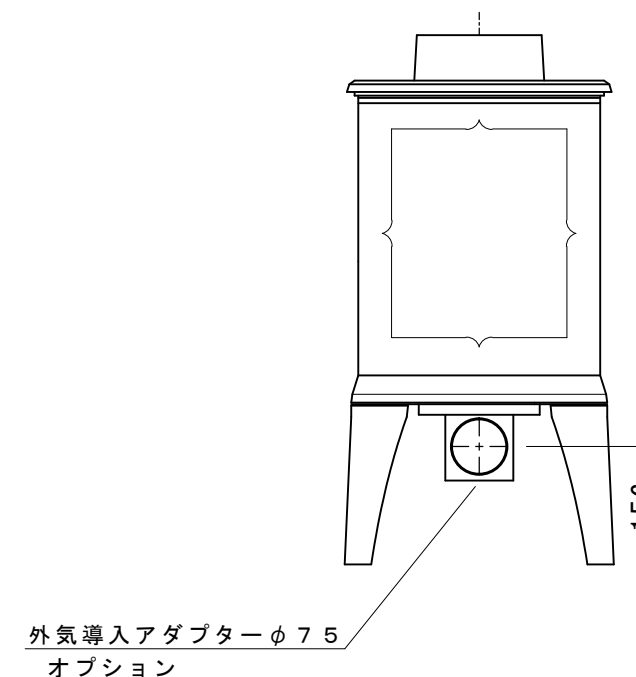
平面図



正面図



側面図



背面図

機種名	リンカーン 8060 トゥルーハイブリッド	
色 (品番)	マットブラック (8060-0010)	
最大出力	5,800 kcal/hr [6.74 kW]	
最大暖房面積	50 m ² [15坪]	
重量	90 kg	
最大薪長さ	450 mm (推奨長さ : 400 mm)	
使用煙突径	150 mm (6 inch) [接続 : 上面]	
燃焼効率	78.5 % (HHV)	
排気煙量 ※1	1.14 g/hr (EPA2020認定機種)	
燃焼方式	ハイブリッド (クリーンパ-ン二次燃焼+触媒)	
オプション	リアヒートシールド	○ (90-68601)
	サイドヒートシールド	○ (90-68605)
	外気導入アダプター	○ (96-53400)

※1 米国EPA新規制 (2020 NSPS) 基準値 : 2.0g/hr 以下

DATE	MEMO

Nagano and Sohsoyo Company Limited
 Phone: 0267-32-2353 Fax: 0267-32-2690

SUBJECT	承認図		SHEET TITLE	ハースストーン リンカーン 8060	
SCALE	1 / 1 0	DATE	'23 08 01	CHECK	DRAFT
					Kobayashi CON
					SHEET NO.