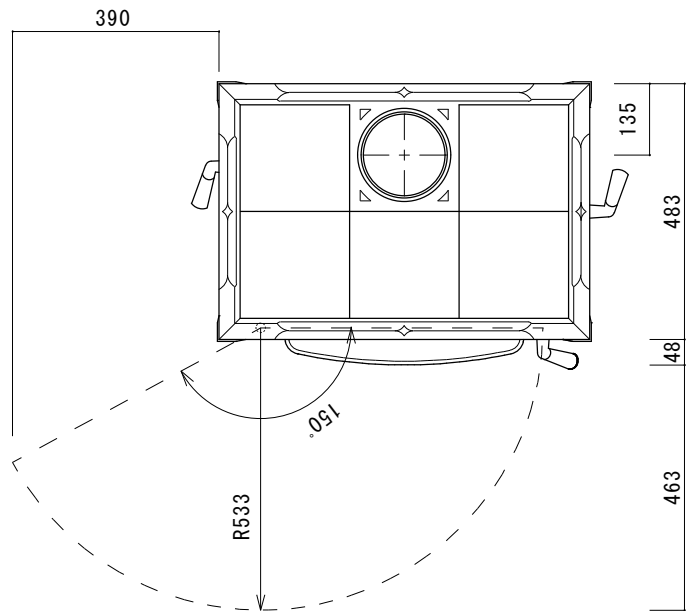
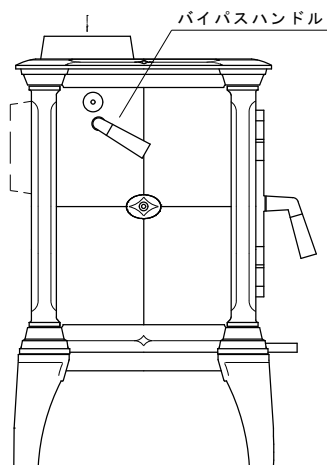


平面図

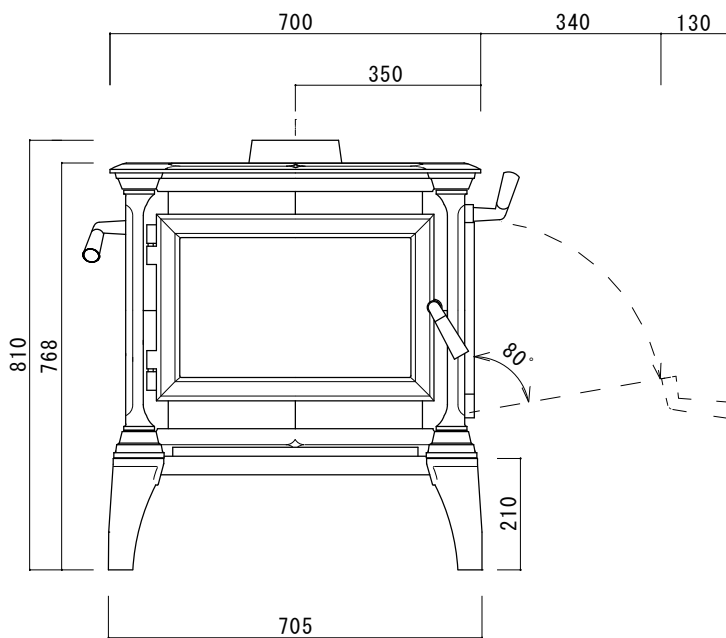


最大出力	15,120 kcal/hr [17.5 kW]
最大暖房面積	18.5 m ² [5.6坪]
重量	25.4 kg
最大薪長さ	530 mm
使用煙突径	150 mm [接続：上面・背面]
燃焼効率	83% (LHV) / 77% (HHV)
2020 EPA 排気煙量 ^{※1}	0.54 g/hr (2020年認定機種)
燃焼方式	クリーンバーン二次燃焼+触媒方式
外気導入	オプション

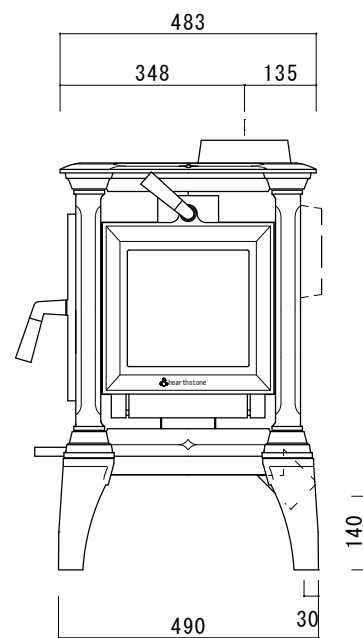
※1 米国EPA新規制(2020 NSPS)基準値：2.0g/hr以下



左側面図

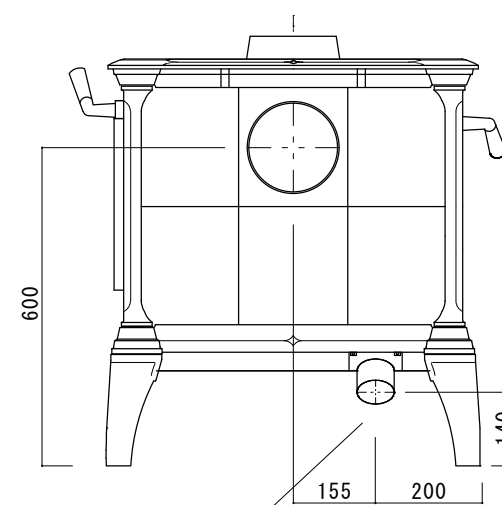


正面図



右側面図

サイドドア側



外気導入アダプターφ75
オプション

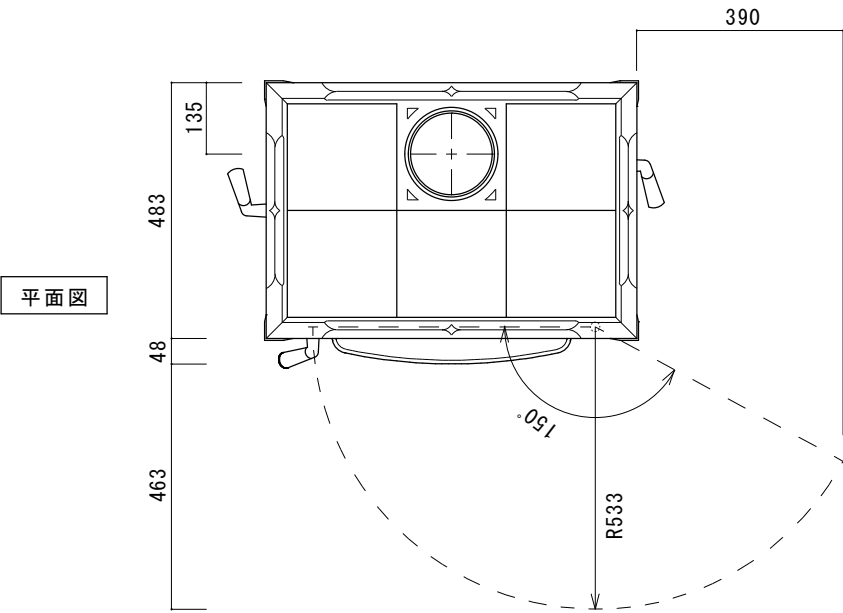
背面図

DATE	MEMO

Nagano and Sohsyo Company Limited

Phone: 0267-32-2353 Fax: 0267-32-2690

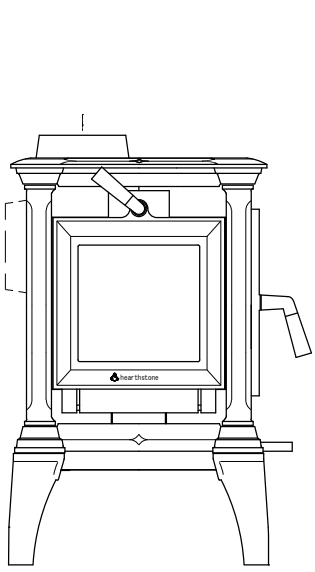
SUBJECT	承認図	SHEET TITLE	ハースストーン ヘリテイジ 8024 (右)
SCALE	1/10	DATE	20104120
CHECK		DRAFT	Kobayashi
		CON	
		SHEET NO.	



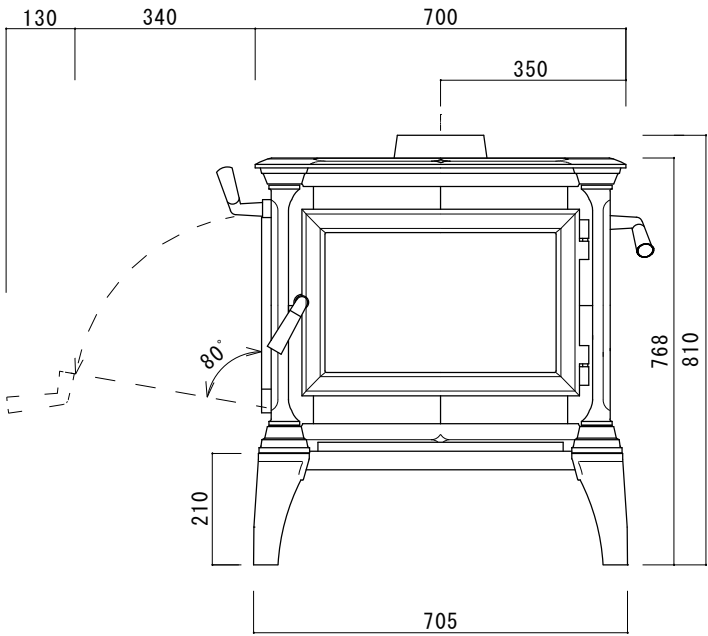
平面図

最大出力	15,120 kcal/hr [17.5 kW]
最大暖房面積	18.5 m ² [5.6坪]
重量	25.4 kg
最大薪長さ	530 mm
使用煙突径	150 mm [接続：上面・背面]
燃焼効率	83% (LHV) / 77% (HHV)
2020 EPA 排気煙量 ^{※1}	0.54 g/hr (2020年認定機種)
燃焼方式	クリーンバーン二次燃焼+触媒方式
外気導入	オプション

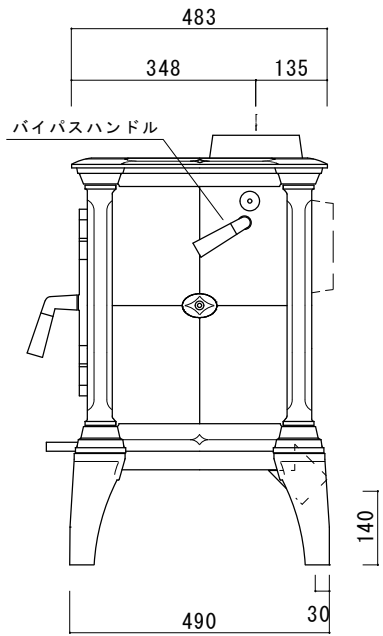
※1 米国EPA新規制(2020 NSPS) 基準値：2.0g/hr 以下



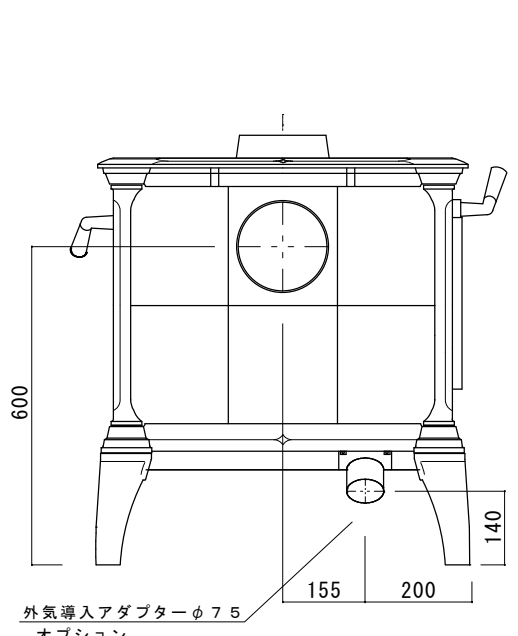
左側面図
サイドドア側



正面図



右側面図



背面図

DATE	MEMO

Nagano and Sohsyo Company Limited
Phone: 0267-32-2353 Fax: 0267-32-2690

SUBJECT	承認図	SHEET TITLE	ハースストーン ヘリテイジ 8024 (左)
SCALE	1/10	DATE	20 04 20
CHECK		DRAFT	Kobayashi
		CON	
		SHEET NO.	