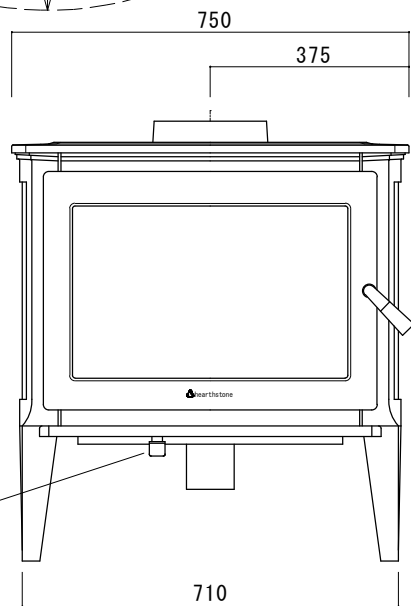
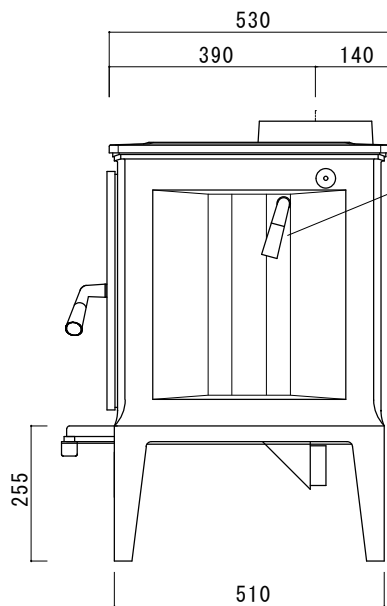


平面図



正面図

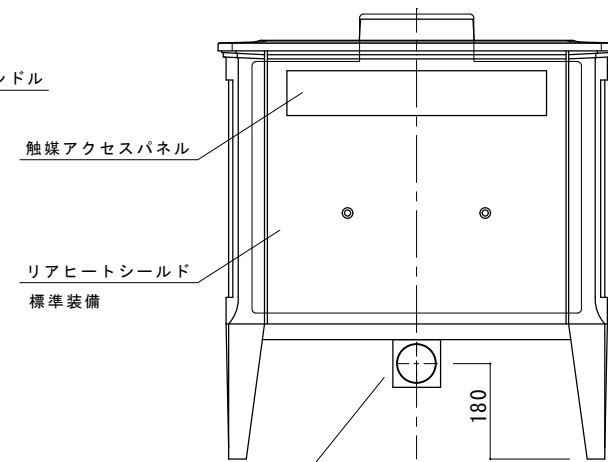
空気調整レバー



右側面図

最大出力	20,160kcal/hr [23.4 kW]
最大暖房面積	225 m ² [6.8 坪]
重量	249 kg
最大薪長さ	580 mm
使用煙突径	200 mm [接続：上面・背面]
燃焼効率	86% (LHV) / 81% (HHV)
2020 EPA 排気煙量 ^{※1}	0.7 g/hr (2020年認定機種)
燃焼方式	クリーンバーン二次燃焼+触媒方式
外気導入	オプション

※1 米国EPA新規制(2020 NSPS)基準値：2.0g/hr 以下



背面図

バイパスハンドル

触媒アクセスパネル

リアヒートシールド
標準装備

外気導入アダプターφ75
オプション

DATE	MEMO

Nagano and Sohryo Company Limited
 Phone: 0267-32-2353 Fax: 0267-32-2690

SUBJECT 承認図		SHEET TITLE ハーストーン グリーンマウンテン80	
SCALE 1/10	DATE '20 04 20	CHECK	DRAFT Kobayashi CON
			SHEET NO.