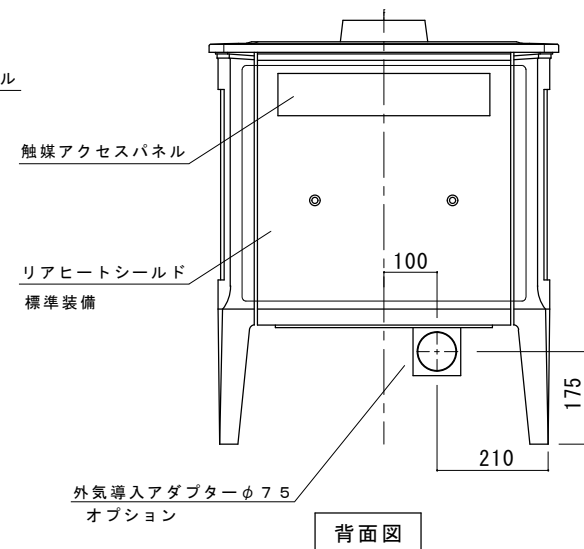
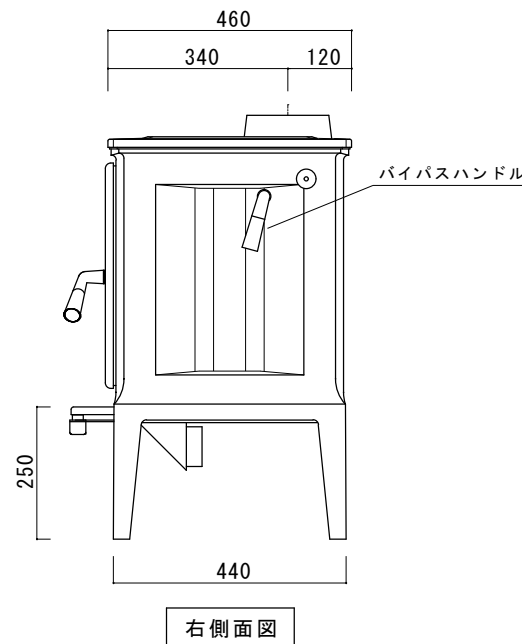
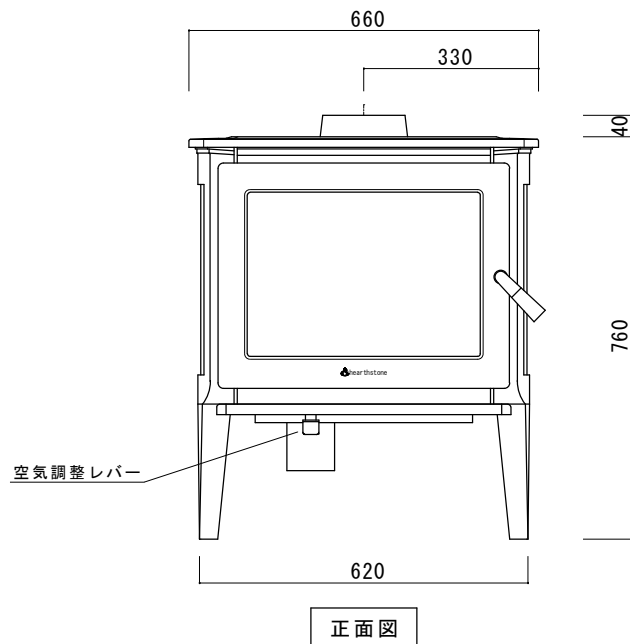


最大出力	15,120 kcal/hr [17.5 kW]
最大暖房面積	180 m <sup>2</sup> [5.4 坪]
重量	224 kg
最大薪長さ	450 mm
使用煙突径	150 mm [接続：上面・背面]
燃烧効率	86% (LHV) / 79% (HHV)
2020 EPA 排気煙量 <sup>※1</sup>	0.6 g/hr (2020年認定機種)
燃烧方式	クリーンバーン二次燃烧+触媒方式
外気導入	オプション

※1 米国EPA新規制(2020 NSPS)基準値：2.0g/hr 以下



DATE	MEMO

**Nagano and Sohso Company Limited**

Phone: 0267-32-2353 Fax: 0267-32-2690

SUBJECT 承認図		SHEET TITLE ハースストーン グリーンマウンテン60	
SCALE 1/10	DATE '20 04 20	CHECK	DRAFT Kobayashi CON
			SHEET NO.